



quarantacinque | forty five

performance cruising line

37' 40' 43' **45'** 50' 54' 56'

racing line

GP42' TP52'

 **GRAND SOLEIL 45'**

*Vincere all'esordio la Spi Ouest France in IMS e il Campionato del Mare del Nord in IRC non è da tutti. Il Grand Soleil 45' ci è riuscito e non è certo un caso. Il merito di questi successi, tra gli altri, ha un nome preciso, quello della matita che lo ha progettato, lo stesso, per intenderci, che ha firmato il successo di Alinghi nelle ultime due edizioni di Coppa America...*

## LA PROVA DEL MARE

Rolf Vrolijk ha disegnato una barca veloce, elegante ed estremamente marina. Convinto del valore del progetto, il Cantiere del Pardo ha inaugurato proprio con il Grand Soleil 45' un processo costruttivo fondato su una nuova struttura particolarmente robusta, in acciaio galvanizzato a caldo per conferire allo scafo rigidità e una speciale capacità nel distribuire uniformemente le sollecitazioni provenienti da bulbo, albero e lande. Questa scelta ci ha permesso di ottenere una barca docile e sicura, capace di affrontare in tutta tranquillità qualsiasi condizione di mare e conoscere ben pochi limiti.



*To start out by winning the Spi Ouest France under IMS rules and the North Sea Championship under IRC rules is by no means a commonplace feat. Grand Soleil 45' has done this, and it is not down to beginner's luck. The merit for these victories, among others, can be ascribed to a name: that of the very same designer responsible for the success of Alinghi in the last two editions of the Americas Cup...*

## THE SEA TEST

Rolf Vrolijk has created a yacht that is fast, elegant and seaworthy. Persuaded of the value of this design, Cantiere del Pardo chose the Grand Soleil 45' to introduce a new construction process based on an innovative, high-strength frame in hot dip galvanized steel that confers rigidity to the hull and uniformly distributes the loads of the bulb keel, mast and chain plates. The result is a safe yacht with docile handling qualities, able to deal with virtually any sea conditions without qualms, and subject to very few limits.





## SPORTIVO IN NAVIGAZIONE

Le linee del Grand Soleil 45' sono accattivanti e sportive come nel più puro stile del Pardo. Una barca concreta e allo stesso tempo ricercata, dove gli spazi sopra coperta sono liberi da intralci, le drizze sono canalizzate e i movimenti vengono resi agili e veloci da superfici libere e un pozzetto d'impostazione sportiva, ampio e ordinato.

Le linee d'acqua e le configurazioni dei piani velici lasciano spazio a grandi soddisfazioni sia in crociera che in regata, mentre la grande ruota del timone permette di posizionarsi comodamente sia sopra che sotto vento conservando sempre un'ottima visuale sul genoa e garantendo il massimo controllo, sempre.

## SPORTY NAVIGATION

The lines of the Grand Soleil 45' are eye-catching and sporty, in the best del Pardo style. This is a yacht that is both concrete and refined, where the spaces above deck are free and unencumbered, with enclosed halyard routings, and a racing-style cockpit that is spacious and well-ordered, for maximum speed and agility of movement.

Water lines and sail area are configured to give scope for maximum satisfaction in both cruising and racing.

The large helm wheel allows the best control and a comfortable upwind or downwind positioning, always with an excellent view of the genoa jib.







## ELEGANTE DENTRO

Sotto coperta l'anima racer delle linee esterne lascia spazio ai tratti inconfondibili di uno yacht da pura crociera con ambienti accoglienti, essenze calde e un ampio quadrato che spazia da murata a murata e che ospita, oltre alla cucina a "L" e a un importante tavolo da carteggio, una grande dinette e un ampio tavolo centrale che può estendersi fino a raggiungere il divano sulle mura di dritta.

## ELEGANT INSIDE

Below deck, the racing soul of the exterior lines gives way to the unmistakable traits of a pure cruising yacht, with an inviting ambience, warm wood furnishings and a space extending from bulwark to bulwark which houses, in addition to the "L" shaped galley and ample chart table, a roomy dinette with large central table that can be extended to reach the sofa along the starboard bulwark.







## LAYOUT

3 cabine e 2 bagni offrono una grande autonomia di vita a bordo, con tanto spazio dedicato alla cabina armatoriale dove il letto è accessibile da entrambi i lati e la toilette privata può contare su bagno e vano doccia separati.

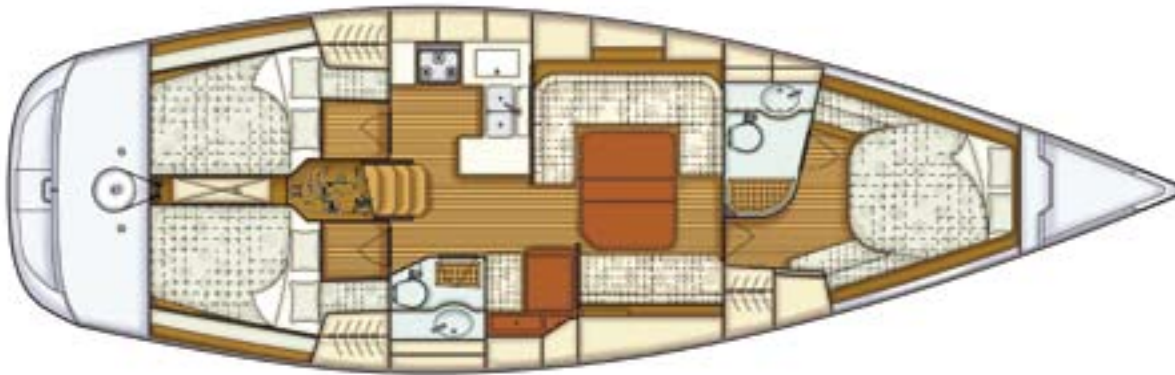
## LAYOUT

3 cabins and 2 bathrooms afford abundant space and excellent cruising range for life on board, with a large area devoted to the owner's cabin with bed accessible from either side, and private bathroom with separate bath and shower compartment.









## SCHEMA TECNICA TECHNICAL DATA

Lunghezza fuori tutto	m	13.90
Overall length		
Lunghezza scafo	m	13.55
Hull length		
Lunghezza al galleggiamento	m	12.00
Waterline length		
Baglio massimo	m	4.26
Maximum beam		
Pescaggio	m	1.95/2.30
Draft		
Dislocamento	kg	9.600
Displacement		
Zavorra	kg	3.100
Ballast		
Superficie velica	m <sup>2</sup>	119
Sail area		
Posti letto	n°	6/10
Berths		
Serbatoio gasolio	l	230
Fuel tank		
Serbatoio acqua	l	400
Water tank		
Motore Volvo	HP	55
Engine Volvo		

Progettista	Judel&Vrolijk
Designer	
Design interni	Patrick Roséo
Interior designer	
Costruttore	Cantiere del Pardo
Builder	

## LA TECNICA COSTRUTTIVA

Sicurezza e solidità strutturale: le priorità del Cantiere del Pardo sono chiare.

Una scelta tradotta in tecniche di costruzione tradizionali, ben collaudate nel tempo e perfezionate nel più piccolo particolare.

## CONSTRUCTION TECHNIQUE

Cantiere del Pardo's priorities are resoundingly clear: safety and structural soundness.

This choice is reflected in the use of traditional boatbuilding techniques that have stood the test of time and have been finely honed, down to the smallest details.

## I MATERIALI

Offrono le massime garanzie di robustezza e durata: lo stratificato è composto da un direzionale in fibra di vetro e offre una resistenza alla trazione fino a 25 kg/mm<sup>2</sup>. Per la durata e impermeabilità delle superfici esterne è stato utilizzato GELCOAT NEOGEL NPG isoftalico e resina in vinilestere sui primi strati dello scafo. Gli acciai impiegati sono AISI 316 all'esterno e AISI 304 all'interno; saldati con procedimento ARCOTIG con elettrodi in tungsteno.

## MATERIALS

The ultimate in strength and durability: stratified unidirectional fibreglass offers a tensile strength of up to 25 kg/mm<sup>2</sup>. To ensure the durability and waterproofing of the outer surfaces, NPG isophthalic GELCOAT NEOGEL and vinyl ester resin are applied to the first layers of the hull. The steel used is AISI 316 on the outside, and AISI 304 on the inside, welded using tungsten electrodes according to the "ARCOTIG" process.

## LE PARATIE

Sono in compensato marino a 7 strati e agganciante allo scafo con una stratificazione larga 60 mm, applicata sui bordi della paratia, preventivamente abrasa, per ottenere la massima adesione della vetroresina.

## BULKHEADS

In 7-layer marine plywood, bonded to the hull with a 60-mm-wide lamination applied to the edges of the bulkheads after abrading, in order to achieve maximum adhesion with the fibreglass.

## L'ASSE DEL TIMONE

È costituito da un'asse in acciaio inox del diametro di 60 mm; la struttura della pala è costituita da rinforzi in acciaio inox di 300 mm. L'asse ruota su due supporti e si avvale di un cuscinetto autoallineante a rulli o sfere per ridurre al minimo gli attriti.

## RUDDER SHAFT

Consisting of a stainless steel bar with a diameter of 60 mm; the blade structure is made up of 300 mm stainless steel plates. The shaft swivels on two supports, using self-aligning ball or roller-bearings to keep friction to a minimum.

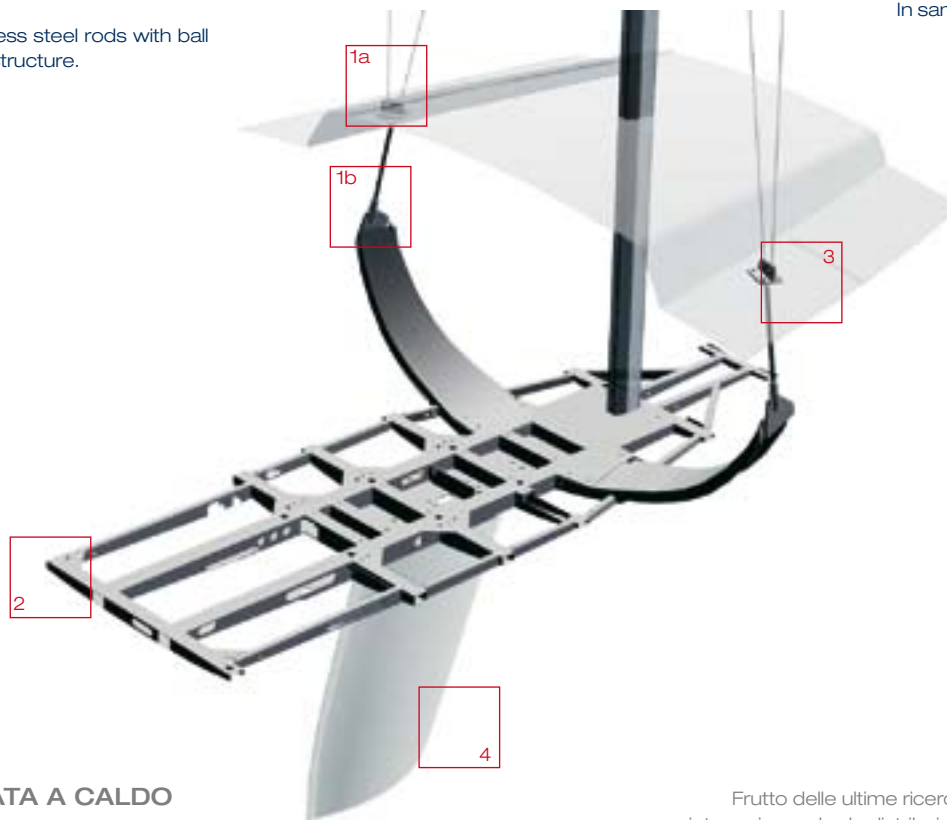


### 1a/b - LE LANDE

Sono in lamiera di acciaio inox e sistematicamente rinviate allo scafo: sono collegate, tramite barre in acciaio inox di diametro 27 mm con snodo sferico, e ancorate alla struttura interna in acciaio zincato.

### CHAINPLATES

In stainless steel, fastened to the hull using 27 mm thick stainless steel rods with ball joint, which in turn are secured to the galvanised steel internal structure.



### 2 - LA STRUTTURA D'ACCIAIO GALVANIZZATA A CALDO

Una soluzione in grado di conferire la massima solidità e distribuire uniformemente le sollecitazioni da bulbo, albero, lande.

### HOT GALVANISED STEEL STRUCTURE

For ultimate solidity and uniform distribution of stress from the keel, mast and shrouds.

### 3 - LA COPERTA

È in sandwich di termanto per assicurare stabilità nel tempo, resistenza a taglio, compressione e isolamento termoacustico.

### DECK

In sandwiched termanto foam to ensure excellent durability, shear strength, compression and thermal and acoustic insulation.



### 4 - IL BULBO

Frutto delle ultime ricerche in campo idrodinamico è ancorato alla struttura metallica interna in modo da distribuire lo sforzo su una superficie di vetroresina ed acciaio zincato robustissima e molto estesa: in pratica l'intero fondo dello scafo.

### KEEL

The fruit of cutting-edge hydrodynamic research, the keel is bolted onto the metal internal structure so as to distribute the keel load over the broad, and sturdy fibreglass and galvanised steel surface of the entire hull.



Note

Il presente documento non contiene alcuna garanzia, espressa o implicita, in merito ai dati tecnici forniti, avendo solamente finalità informative e promozionali. Pertanto lo stesso non potrà essere interpretato per ragione alcuna come un'offerta o proposta contrattuale, rimanendo esclusa qualsiasi efficacia vincolante od obbligatoria. Cantiere del Pardo non è tenuto ad aggiornare le informazioni di cui al presente documento, il quale non potrà essere copiato, riprodotto o distribuito in qualsiasi forma senza la preventiva autorizzazione scritta di Cantiere del Pardo. Alcune immagini possono contenere dotazioni non incluse nella configurazione standard dell'imbarcazione. Vi preghiamo di contattare il Vostro rivenditore più vicino per esaminare la lista delle dotazioni standard e scegliere le soluzioni personalizzate e più adatte alle Vostre esigenze. (01/12/07)

Note

The present document is not contractual. This information is correct at the time of going to press. Should there be any difficulties in getting some components, or in case of technical changes and improvements to the listed equipment, then the Cantiere del Pardo reserves the right to modify these specification without prior notice. Some photos might show optional equipment not included in the standard. Please get in touch with your distributor to obtain the standard equipment list and the options list. (01/12/07)





*cantiere del pardo*

Cantiere del Pardo S.r.l. - Via F.lli Lumière, 34 - 47100 Forlì - Tel. +39 0543 782404 - Fax +39 0543 782405  
[www.grandsoleil.it](http://www.grandsoleil.it)