



quaranta | fourty

performance cruising line

37' 40' 43' 45' 50' 54' 56'

racing line

GP42' TP52'

 **GRAND SOLEIL 40'**

## EVOLUZIONE CONTINUA

Dislocamento medio, ridotta superficie bagnata, elevata lunghezza al galleggiamento dinamico, piano velico e appendici ad alto allungamento verticale.

Il Grand Soleil 40' sfida nelle prestazioni i più veloci racer IRC e IMS e si completa con una volumetria generosa, arredi eleganti e materiali pregiati.

Un vero e proprio performance cruiser dalla grande manovrabilità, abitabilità e una spiccata vocazione sportiva. Una barca vincente tanto in crociera quanto in regata.



## ONGOING EVOLUTION

Medium displacement hull with a reduced wet surface area, high dynamic waterline length, vertical extension of sail area and appendages.

The Grand Soleil 40' delivers speeds to rival the fastest IRC and IMS racers combined with generous living spaces, elegantly furnished with the finest materials.

A true performance cruiser with outstanding manoeuvrability, liveability and a marked sporting vocation.

A winner on both the cruise routes and racing fields.



*"We are very confident that the end product will be ideally suited to be competitive under a number of rating rules. On the other hand, as a cruising alternative, this boat will be very fast under all conditions, easy to manage by a short crew, well balanced and extremely enjoyable under sail."*

Botin&Carkeek





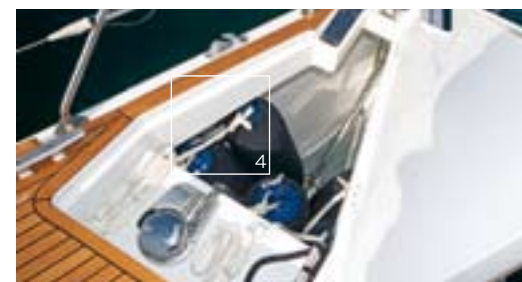


## FUNZIONALITÀ ED EFFICACIA

In coperta si rivela tutto il valore del progetto. Pulizia e linearità, passaggi rapidi e privi di intralci da prua a poppa come da murata a murata, un pozzetto ampio per agevolare i movimenti in manovra e massimizzare il comfort in crociera. Un layout e un'attrezzatura funzionali ed ergonomici in qualsiasi condizione di mare.

## FUNCTIONALITY AND ERGONOMICS

The excellence of the design is apparent in the clean lines of the deck: with clear, unhindered passages from bow to stern and port to starboard, and an ample cockpit to facilitate movements during manoeuvres and maximise cruising comfort. The layout and equipment afford functionality and ergonomics under all sea conditions.



- 1 - Manovre rinviate in pozzetto per garantire la sicurezza in manovra in tutte le condizioni
  - All manoeuvres are directed from the cockpit to guarantee safe sailing under all conditions
- 2 - Canalizzazione delle drizze mediante tubi in acciaio inox
  - Channelling of halyards through stainless steel pipes
- 3 - Candelieri esterni alla falchetta per liberare il camminamento
  - Stanchions positioned outside the toe rail to keep the walkway free
- 4 - Gavone dell'ancora con comparto catena
  - Anchor locker with chain stowage





## SCOPRIRE LO SPAZIO

Nella continuità della tradizione Grand Soleil si rivela lo stile caldo, avvolgente ed elegante degli interni. Legni pregiati e cura dei dettagli rendono il Grand Soleil 40' una barca unica nella sua categoria. L'attento studio dei volumi e dell'ergonomia offrono un'abitabilità imbattibile per la sua taglia.

## DISCOVERING SPACE

The interiors are in the Grand Soleil tradition, with a warm, enveloping and elegant style. Superior wood finishes and attention to detail make the Grand Soleil 40' a unique boat in its class. A carefully thought-out ergonomic layout delivers a liveability unrivalled for this size of the boat.







### **CABINA ARMATORIALE**

La cabina armatoriale è particolarmente spaziosa per un 40 piedi, può contare su una lunghezza di ben 3.40 metri ed è disponibile anche nella versione con toilette privata.

### **MASTER CABIN**

The master cabin is particularly spacious for the 40 feet boat, with a length that measures a full 3.40 meters and the option to add a private toilet.









## SCHEMA TECNICA TECHNICAL DATA

Lunghezza fuori tutto	m	12.55
Overall length		
Lunghezza scafo	m	12.12
Hull length		
Lunghezza al galleggiamento	m	10.53
Waterline length		
Baglio massimo	m	3.85
Maximum beam		
Pescaggio	m	2.15/2.40
Draft		
Dislocamento	kg	7.650
Displacement		
Zavorra	kg	2.550
Ballast		
Superficie velica	m <sup>2</sup>	98/107
Sail area		
Posti letto	n°	4/8
Berths		
Serbatoio gasolio	l	180
Fuel tank		
Serbatoio acqua	l	360
Water tank		
Motore Volvo	HP	27
Engine Volvo		
Progettista		Botin & Carkeek
Designer		
Design interni		Patrick Roséo
Interior designer		
Costruttore		Cantiere del Pardo
Builder		

## LA TECNICA COSTRUTTIVA

Sicurezza e solidità strutturale: le priorità del Cantiere del Pardo sono chiare. Una scelta tradotta in tecniche di costruzione tradizionali, ben collaudate nel tempo e perfezionate nel più piccolo particolare.

## CONSTRUCTION TECHNIQUE

Cantiere del Pardo's priorities are resoundingly clear: safety and structural soundness. This choice is reflected in the use of traditional boatbuilding techniques that have stood the test of time and have been finely honed, down to the smallest details.

## I MATERIALI

Offrono le massime garanzie di robustezza e durata: lo stratificato è composto da un direzionale in fibra di vetro e offre una resistenza alla trazione fino a 25 kg/mm<sup>2</sup>. Per la durata e impermeabilità delle superfici esterne è stato utilizzato GELCOAT NEOGEL NPG isoftalico e resina in vinilestere sui primi strati dello scafo. Gli acciai impiegati sono AISI 316 all'esterno e AISI 304 all'interno, saldati con procedimento ARCOTIG con elettrodi in tungsteno.

## MATERIALS

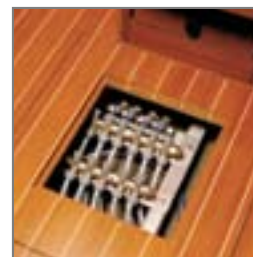
The ultimate in strength and durability: stratified unidirectional fibreglass offers a tensile strength of up to 25 kg/mm<sup>2</sup>. To ensure the durability and waterproofing of the outer surfaces, NPG isophthalic GELCOAT NEOGEL and vinylester resin are applied to the first layers of the hull. The steel used is AISI 316 on the outside, and AISI 304 on the inside, welded using tungsten electrodes according to the "ARCOTIG" process.

## LE PARATIE

Sono in compensato marino a 7 strati e agganciate allo scafo con una stratificazione larga 60 mm, applicata sui bordi della paratia, preventivamente abrasa, per ottenere la massima adesione della vetroresina.

## BULKHEADS

In 7-layer marine plywood, bonded to the hull with a 60-mm-wide lamination applied to the edges of the bulkheads after abrading, in order to achieve maximum adhesion with the fibreglass.



## IMPIANTI

Massima funzionalità ed eccellenza è la presenza sul Grand Soleil 40' di un impianto idrico centralizzato che permette un accesso comodo e veloce alle valvole di apertura e chiusura del sistema. Comodissimo è anche l'accesso a tutti gli impianti come il frigo o il piano cottura per una agile e rapida ispezione in tutte le situazioni di vento e mare.

## ON-BOARD SYSTEMS

Maximum functionality and performance is assured on Grand Soleil 40' by a centralised water system which allows quick and easy access to the open and shut-off valves. Equally convenient access is provided to appliances such as the fridge and cooker hob, enabling them to be readily inspected under any wind and sea conditions.

## L'ASSE DEL TIMONE

È costituito da un'asse in acciaio inox del diametro di 60 mm; la struttura della pala è costituita da rinforzi in acciaio inox di 300 mm. L'asse ruota su due supporti e si avvale di un cuscinetto autoallineante a rulli o sfere per ridurre al minimo gli attriti.

## RUDDER SHAFT

Consisting of a stainless steel bar with a diameter of 60 mm; the blade structure is made up of 300 mm stainless steel plates. The shaft swivels on two supports, using self-aligning ball or roller-bearings to keep friction to a minimum.



### 1a/b - LE LANDE

Sono in lamiera di acciaio inox e sistematicamente rinviate allo scafo: sono collegate, tramite barre in acciaio inox di diametro 27 mm con snodo sferico, e ancorate alla struttura interna in acciaio zincato.

#### CHAINPLATES

In stainless steel, fastened to the hull using 27 mm thick stainless steel rods with ball joint, which in turn are secured to the galvanised steel internal structure.

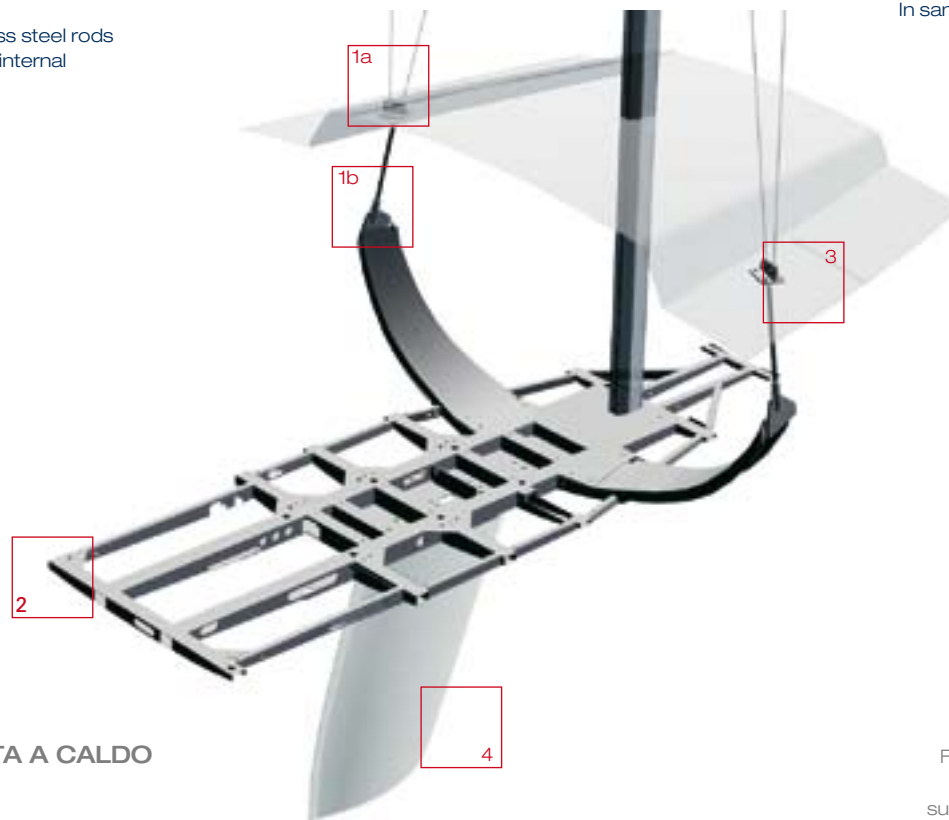


### 2 - LA STRUTTURA D'ACCIAIO GALVANIZZATA A CALDO

Una soluzione in grado di conferire la massima solidità e distribuire uniformemente le sollecitazioni da bulbo, albero, lanche.

#### HOT GALVANISED STEEL STRUCTURE

For ultimate solidity and uniform distribution of stress from the keel, mast and shrouds.



### 3 - LA COPERTA

È in sandwich di termanto per assicurare stabilità nel tempo, resistenza a taglio, compressione e isolamento termoacustico.

#### DECK

In sandwiched termanto foam to ensure excellent durability, shear strength, compression and thermal and acoustic insulation.



### 4 - IL BULBO

Frutto delle ultime ricerche in campo idrodinamico è ancorato alla struttura metallica interna in modo da distribuire lo sforzo su una superficie di vetroresina ed acciaio zincato robustissima e molto estesa: in pratica l'intero fondo dello scafo.

#### KEEL

The fruit of cutting-edge hydrodynamic research, the keel is bolted onto the metal internal structure so as to distribute the keel load over the broad, and sturdy fibre-glass and galvanised steel surface of the entire hull.







Note

Il presente documento non contiene alcuna garanzia, espressa o implicita, in merito ai dati tecnici forniti, avendo solamente finalità informative e promozionali. Pertanto lo stesso non potrà essere interpretato per ragione alcuna come un'offerta o proposta contrattuale, rimanendo esclusa qualsiasi efficacia vincolante od obbligatoria. Cantiere del Pardo non è tenuto ad aggiornare le informazioni di cui al presente documento, il quale non potrà essere copiato, riprodotto o distribuito in qualsiasi forma senza la preventiva autorizzazione scritta di Cantiere del Pardo. Alcune immagini possono contenere dotazioni non incluse nella configurazione standard dell'imbarcazione. Vi preghiamo di contattare il Vostro rivenditore più vicino per esaminare la lista delle dotazioni standard e scegliere le soluzioni personalizzate e più adatte alle Vostre esigenze. (01/12/07)

Note

The present document is not contractual. This information is correct at the time of going to press. Should there be any difficulties in getting some components, or in case of technical changes and improvements to the listed equipment, then the Cantiere del Pardo reserves the right to modify these specification without prior notice. Some photos might show optional equipment not included in the standard. Please get in touch with your distributor to obtain the standard equipment list and the options list. (01/12/07)





*cantiere del pardo*

Cantiere del Pardo S.r.l. - Via F.lli Lumière, 34 - 47100 Forlì - Tel. +39 0543 782404 - Fax +39 0543 782405  
[www.grandsoleil.it](http://www.grandsoleil.it)